

GXR, GXV

Tauchmotorpumpen aus Chrom-Nickel-Stahl



Werkstoffe

Teile- Benennung	Werkstoff
Pumpengehäuse	Chrom-Nickel-Stahl 1.4301, EN 10088 (AISI304)
Saugsieb	Chrom-Nickel-Stahl 1.4301, EN 10088 (AISI304)
Laufrad	Chrom-Nickel-Stahl 1.4301, EN 10088 (AISI304)
Motormantel	Chrom-Nickel-Stahl 1.4301, EN 10088 (AISI304)
Pumpenmantel	Chrom-Nickel-Stahl 1.4301, EN 10088 (AISI304)
Handgriff	Polypropylen
Welle	Chrom-Nickel-Stahl 1.4305, EN 10088 (AISI303)
Gleitringichtung	Keramik / Hartkohle / NBR
Dichtungsschmieröl	Weißöl für Lebensmittel- und Pharmazeutikmaschinen

Sonderausführung auf Anfrage

- Andere Spannungen, Frequenz 60 Hz, spezielle Gleitringdichtung
- Andere Kabellängen, Vertikaler Magnetschwimmerschalter

Ausführung

Voll überflutbare, einstufige Tauchmotorpumpen aus Chrom-Nickel-Stahl, mit vertikalem Druckstutzen.

GXR: mit offenem Laufgrad

GXV: mit Freistromlaufgrad (Vortex).

Motorkühlung durch strömendes Wasser zwischen Motor- und Pumpenmantel.

Doppelte Wellenabdichtung mit zwischenliegender Ölkammer. Minimale Abmessungen und große Förderleistung, für die Anwendung in den verschiedensten Einsatzfällen.

Förderhöhe bis 12.7 m, Fördermenge bis 220 Liter/min.

Einsatzgebiete

GXR - Für reines Wasser, auch mit Feststoffen bis 10 mm Korngröße. Zur Entwässerung von Kellen, oder überfluteten Räumen. Zur Wasserentnahme aus Teichen, Bächen oder Regenwasser-Sammelbecken. Zur Bewässerung.

GXV - Für reines oder leicht verschmutztes Wasser mit Feststoffen bis 25 mm Korngröße. Teilweise geeignet für Fördermedien mit höherem Feststoffgehalt.

Zur Verwendung im Freien muß die Kabellänge mindestens 10 Meter betragen (nach EN 60335-2-41).

Einsatzbedingungen

Mediumtemperatur bis 40 °C, maximale Eintauchtiefe 5 m, Minimaler Wasserstand:

mit Schwimmerschalter: GXR = 70mm, GXV = 130mm.

ohne Schwimmerschalter: GXR = 70mm, GXV = 130mm.

Dauerbetrieb

Motor

2-Poliger Induktionsmotor, 50 Hz (n = 2900 1/min).

GXR, GXV: Drehstrom 3 Ph. 230V ±10%

Drehstrom 3 Ph. 400V ±10%

GXRM, GXVM: Wechselstrom 1 Ph 230V, 50 Hz mit Schwimmerschalter und Thermoschutz Integrierter Kondensator

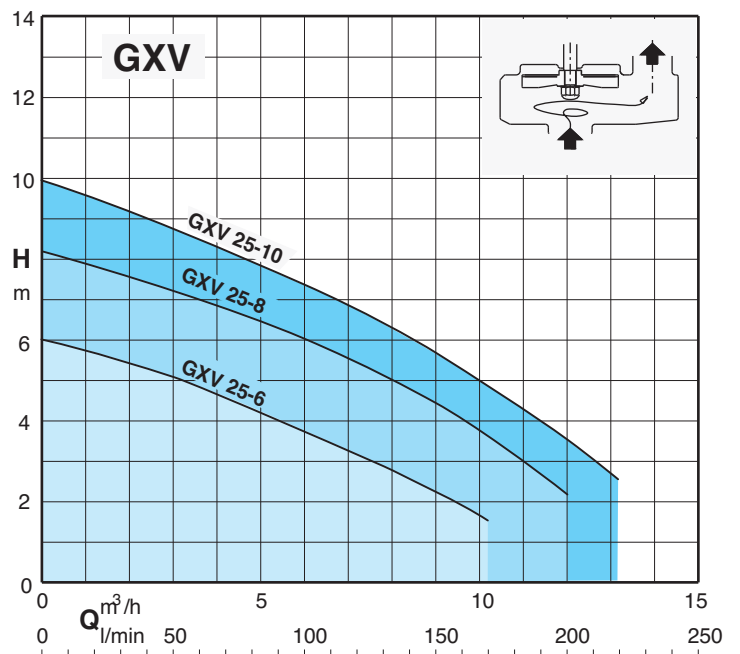
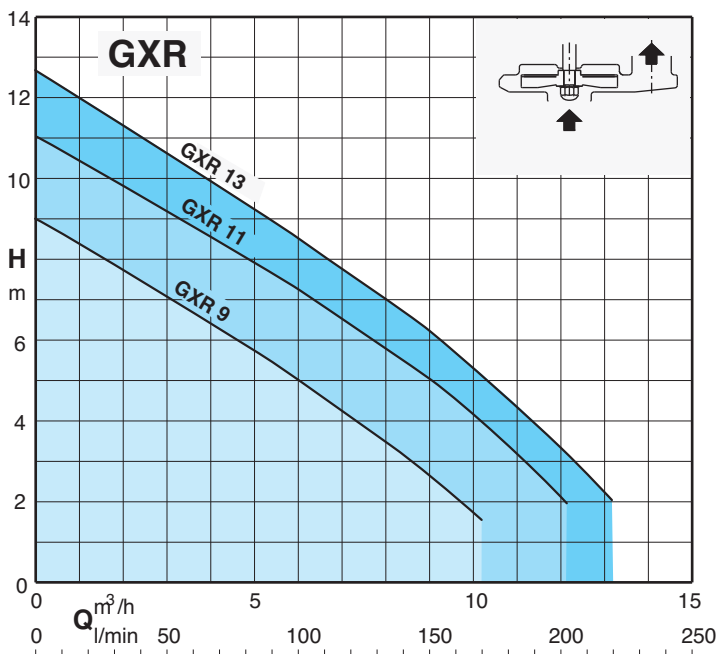
Isolationsklasse F

Schutzart IP X8 (für Dauereintauchen)

Trockenläufer mit doppelt impregnierter Wicklung, Feuchtigkeitsbeständig.

Ausführung nach EN 60335-2-41

Kennlinien n ≅ 2900 1/min



Kennlinien n \cong 2900 1/min

3~	230V 400V		1~	230V Kondensator			P ₁			P ₂			Q										
	A	A		A	μ f	Vc	kW	kW	HP	m ³ /h	l/min	0		1,2	3	4,5	6	7,5	9	10,2	12	13,2	
GXR 9	1,6	0,9	GXRM 9	2,3	8	450	0,5	0,25	0,33	H m	9	8,3	7	6	4,8	3,6	2,5	1,7					
GXR 11	2,3	1,3	GXRM 11	3,2	12,5	450	0,7	0,37	0,5		11	10,4	9,5	8,5	7,5	6,5	5,3	4,2	2,2				
GXR 13	2,8	1,6	GXRM 13	4,5	16	450	0,95	0,45	0,6		12,7	11,7	10,7	9,7	8,5	7,3	6,3	5,2	3,2	2			

3~	230V 400V		1~	230V Kondensator			P ₁			P ₂			Q										
	A	A		A	μ f	Vc	kW	kW	HP	m ³ /h	l/min	0		1,2	3	4,5	6	7,5	9	10,2	12	13,2	
GXV 25-6	1,6	0,9	GXVM 25-6	2,3	8	450	0,5	0,25	0,33	H m	6	5,7	5,2	4,5	3,8	3	2,2	1,5					
GXV 25-8	2,3	1,3	GXVM 25-8	3,2	12,5	450	0,7	0,37	0,5		8,2	7,8	7,2	6,7	6,1	5,4	4,5	3,6	2,2				
GXV 25-10	2,8	1,6	GXVM 25-10	4,5	16	450	0,95	0,45	0,6		10	9,5	8,7	8	7,3	6,5	5,7	4,9	3,7	2,6			

P1 Leistungsaufnahme

P2 Motor-Nennleistung

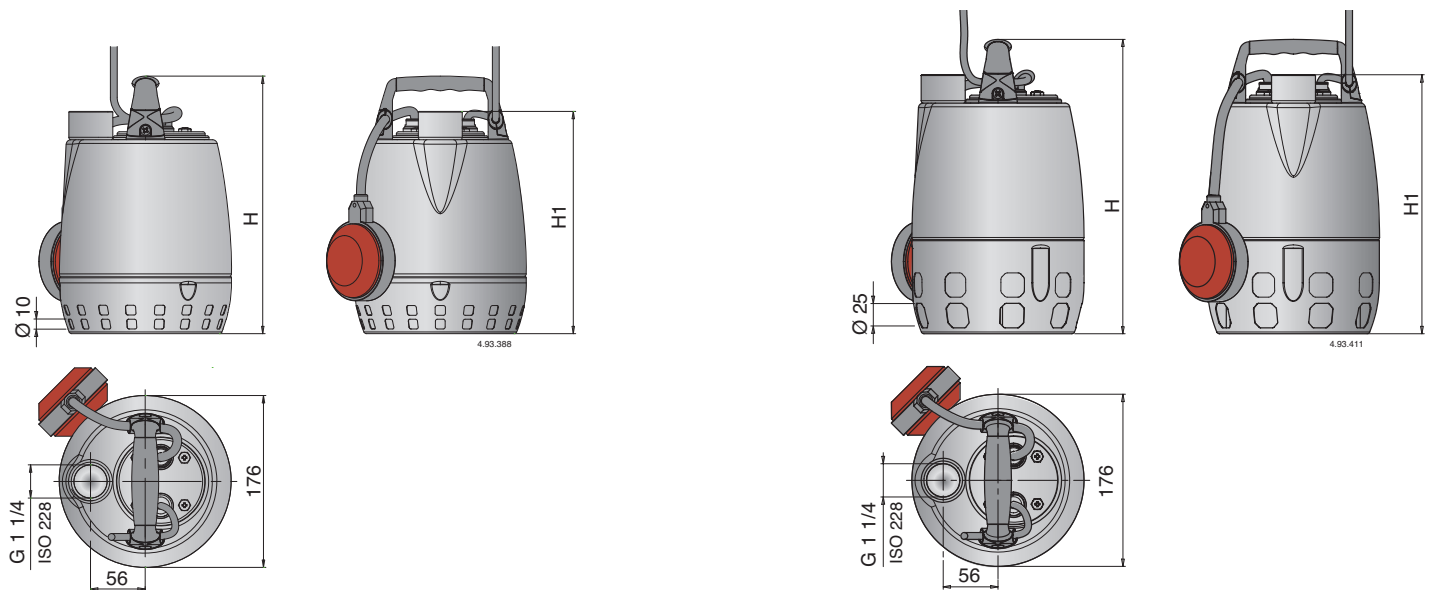
Dichte $\rho = 1000 \text{ kg/m}^3$.

Kinematische Viskosität $\nu = \text{max. } 20 \text{ mm}^2/\text{sec}$.

Toleranzen nach ISO 9906, Anhang A

Pumpentyp	Anschlußkabel				Schwimmerschalter	
	Material	Typ	Länge	Stecker CEE 7(VII)	Material	Typ
GXRM 9 GXVM 25-6	H05RN-FL	3G0,75 mm ^{2L}	5 mL	Ja	H07RN-FL	3G1 mm ²
GXRM 11, 13 GXVM 25-8, 25-10	H07RN-FL	3G1 mm ^{2L}	5 mL	Ja	H07RN-F	3G1 mm ²
GXR 9 GXV 25-6	H05RN-FL	4G0,75 mm ^{2L}	5 mL	Nein	Nein	-
GXR 11, 13 GXV 25-8, 25-10	H07RN-FL	4G1 mm ^{2L}	5 mL	Nein	Nein	-

Abmessung und Gewicht



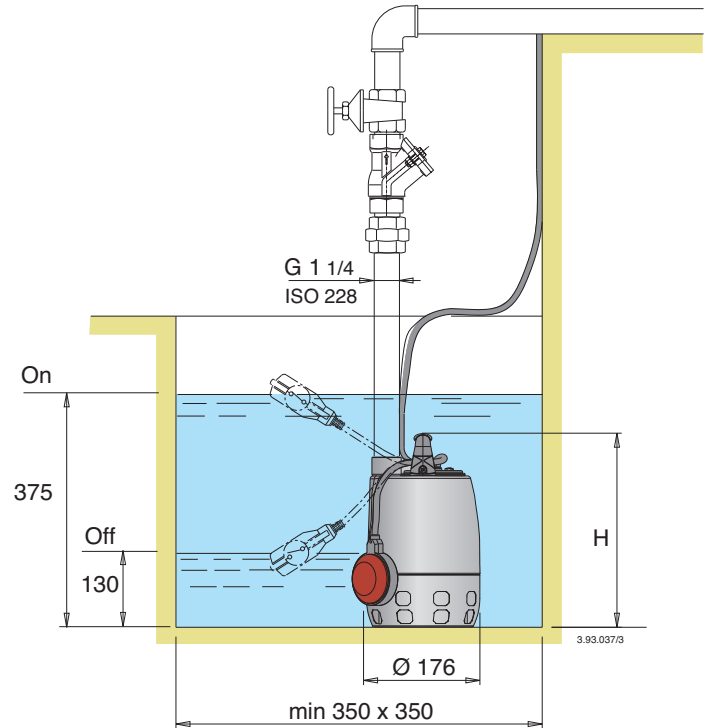
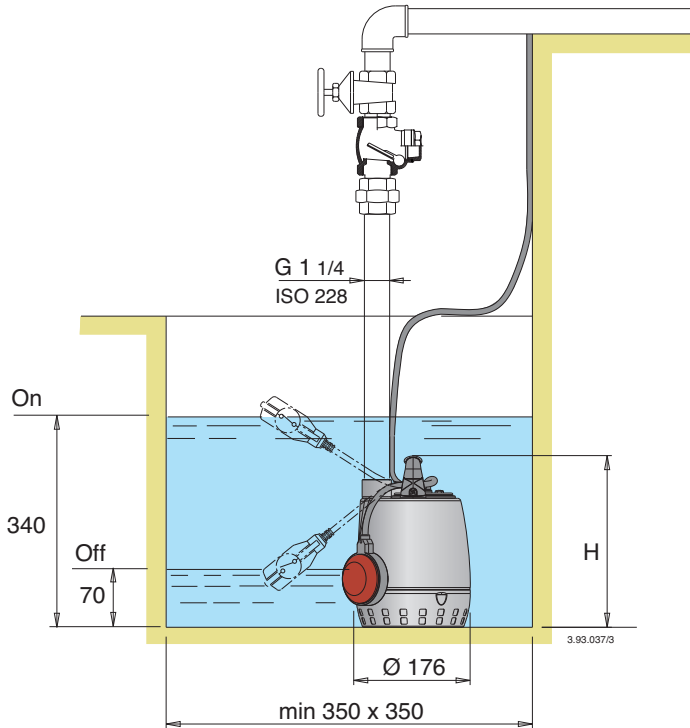
TYP	Maße mm		(1) kg	
	H	H1	GXR	GXRM
GXR 9 - GXRM 9	265	230	5	5,2
GXR 11 - GXRM 11	300	265	6,2	6,5
GXR 13 - GXRM 13	300	265	6,7	7,2

(1) Mit 5 Meter Anschlußkabel

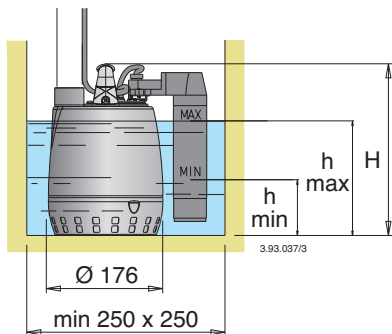
TYP	Maße mm		(1) kg	
	H	H1	GXV	GXVM
GXV 25-6 - GXVM 25-6	302	267	5,1	5,3
GXV 25-8 - GXVM 25-8	337	302	6,3	6,6
GXV 25-10 - GXVM 25-10	337	302	6,8	7,3

(1) Mit 5 Meter Anschlußkabel

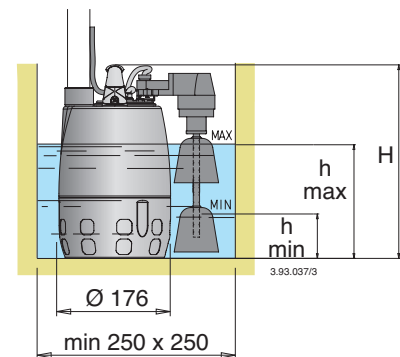
Installationsbeispiel



Installationsbeispiel mit vertikalem Magnetschwimmerschalter



TYP	mm		
	H	h min	h max
GXR 9 GF	265	100	190
GXR 11 GF	300	135	225
GXR 13 GF	300	135	225



TYP	mm		
	H	h min	h max
GXVM 25-6 GF	302	60	150
GXVM 25-8 GF	337	60	185
GXVM 25-10 GF	337	60	185

GXR, GXV

Konstruktionsmerkmale

PATENTIERT

